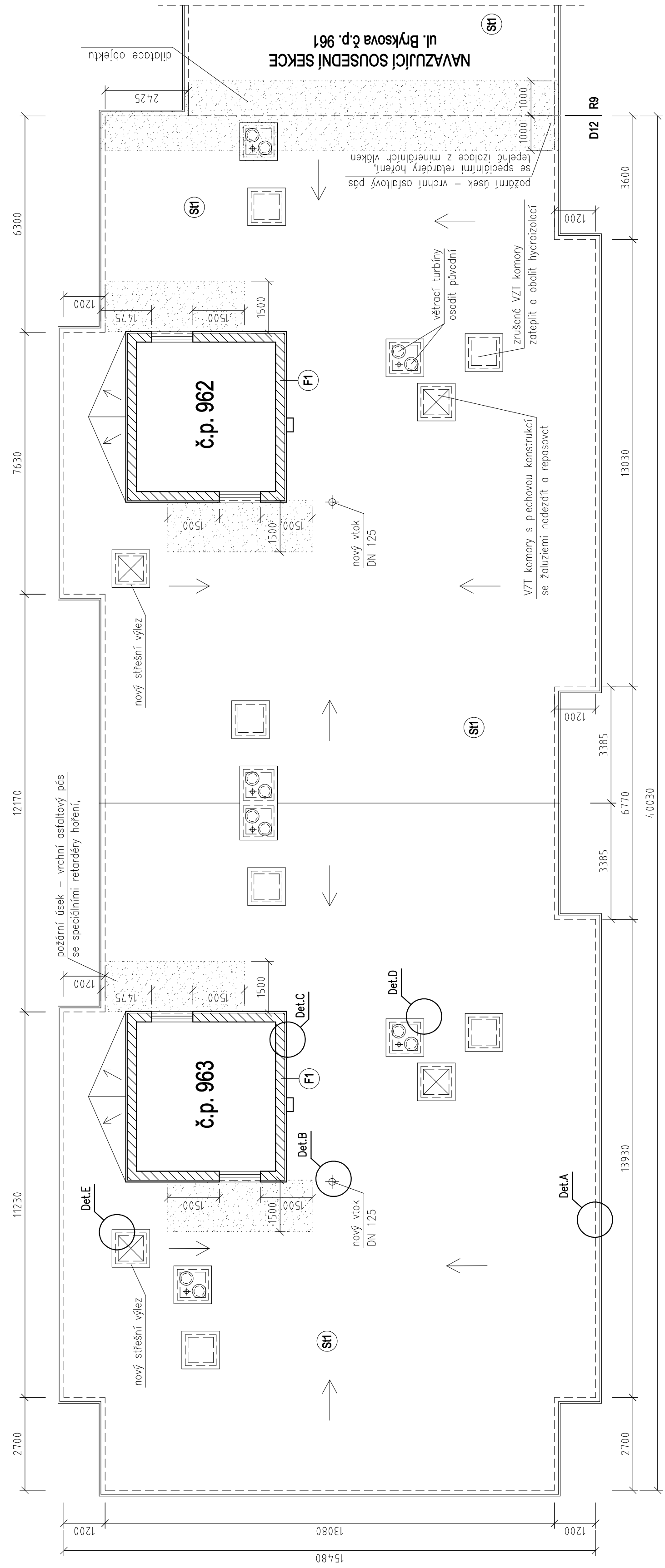
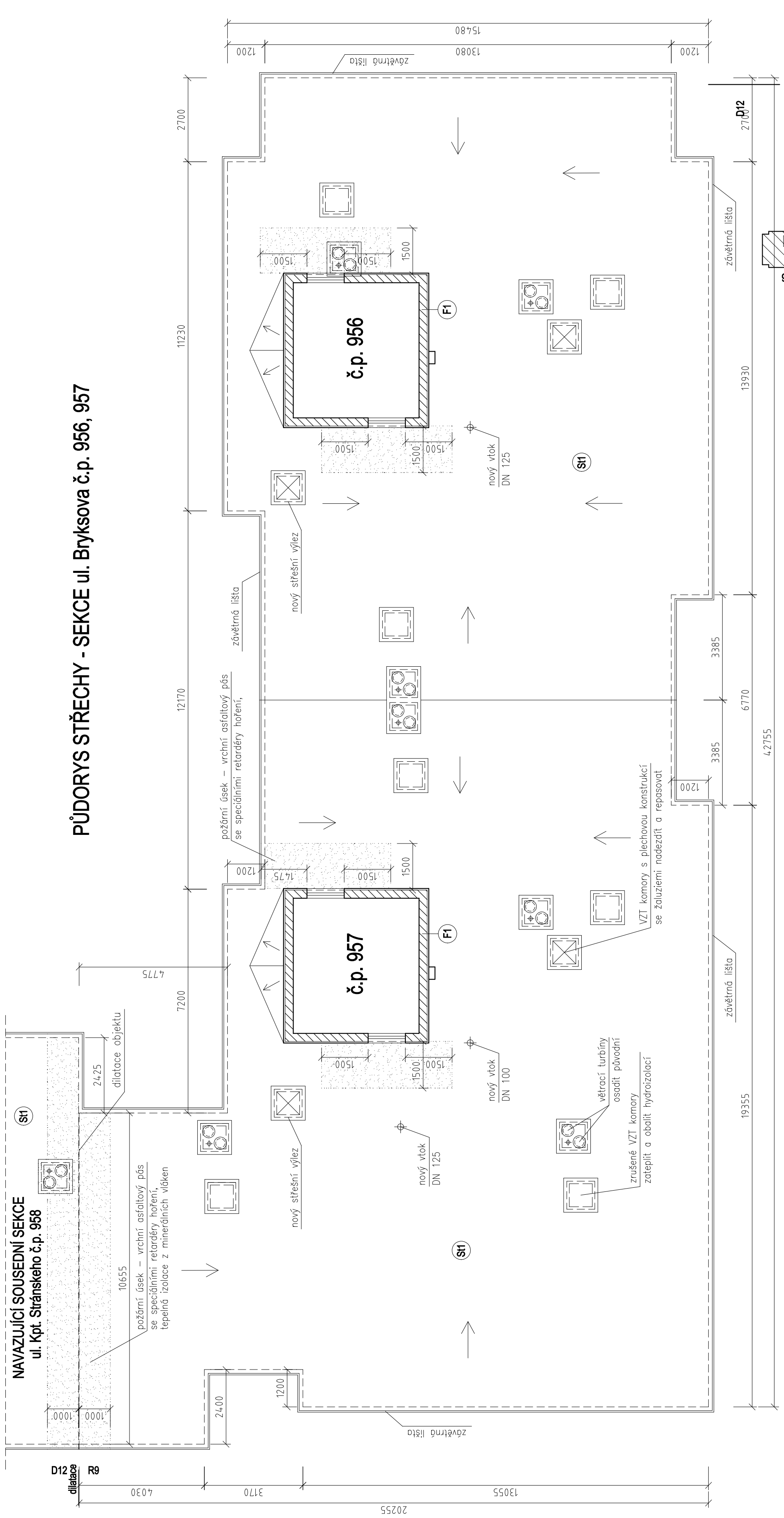


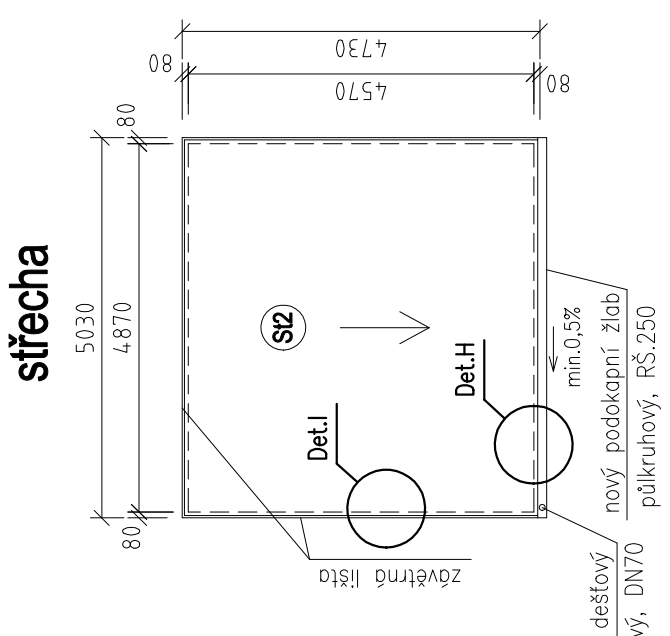
PŮDORYS STŘECHY - SEKCE ul. Kpt. Stránského č.p. 962, 963



PŮDORYS STŘECHY - SEKCE ul. Bryksova č.p. 956, 957



STROJOVNA VÝTAHU



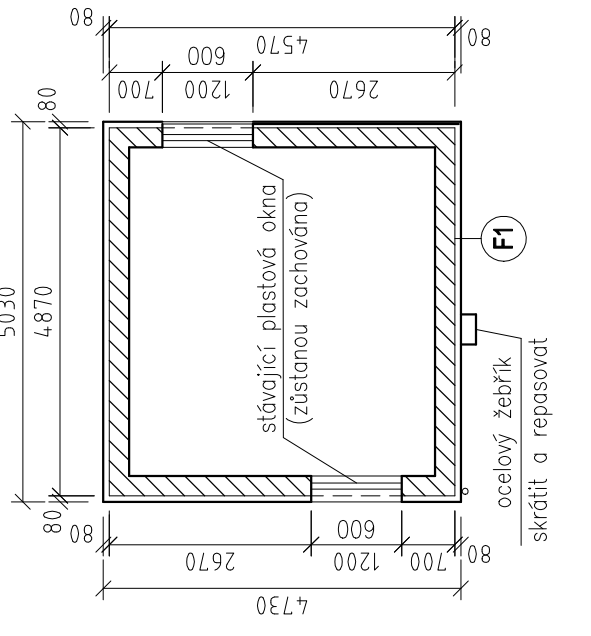
DETAILY

- Det. A - Atika
- Det. B - Střešní vtok
- Det. C - Napojení na strojovnu výtahu
- Det. D - VZT komora
- Det. E - Střešní výřez
- Det. F - Dilatace
- Det. G - Dilatace VZT komor
- Det. H - Úkryt střechy strojovny výtahu
- Det. I - Okraj střechy strojovny výtahu

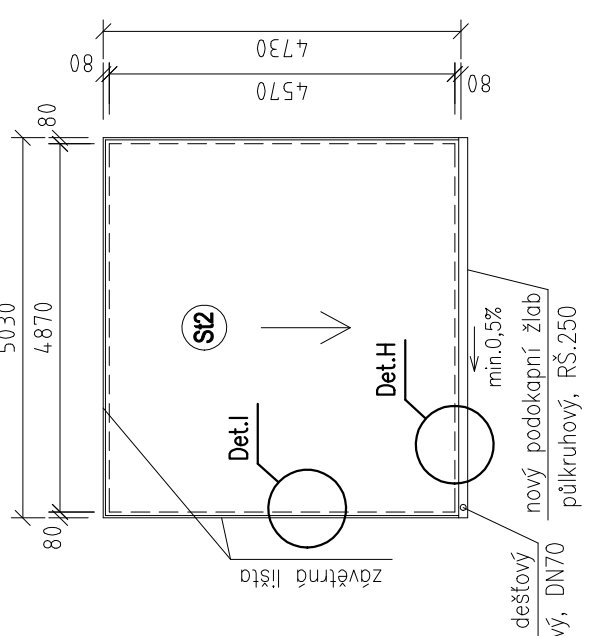
GRAFICKÉ ZNAČENÍ

- A) - KOLEM STROJOVNY VÝTAHU: vrchní esalový pás se speciálními retardéry hoření,
- B) - V MÍSTĚ POŽÁRNÍHO DĚLIČHO PÁSI: vrchní esalový pás se speciálními retardéry hoření, tepelná izolace z minerálních vláken (na celou výšku)
- POŽÁRNÍ ÚSEK

fasáda



střecha



ATELIER DEK	AKCE: OPRAVA PLOCHÉ STŘECHY BYTOVÉHO DOMU Bryksova 956-957, Kpt. Stránského 956-963, Praha 14 - Černý Most
	PROJEKTANT: ORLEDNATEL: Společensví pro dům Bryksova č.p. 956 a 957, Kpt. Stránského Tiskavská 10/257, PRAHA 10, 108 00 č.p. 956 až 963, Praha 14 TEL 234 054 284 FAX 234 054 281
STUPĚŇ DOKUMENTACE: DPS	PAŘE:
ČÁST DOKUMENTACE: B - Výkresové část	
GRSAH VÝKRESU: PŮDORYS STŘECHY - nový stav sekce Kpt. Stránského č.p. 956 a Bryksova č.p. 956, 957	
VYPRACOVAL: Ing. Peter Moros	ZODPOVĚDNÝ PROJEKTANT: Ing. Luboš Káňe
KONTROLOVAL: Ing. David Tesar	
	FORMÁT: 10 x A4
	DATA: listopad 2013
	MĚŘÍTKO: 1 : 100
	Č. ZÁKAZKY: 2013-016325-MP
	ČÍSLO VÝKRESU: B02